

# EQUATOR®

Hidden Fastener

## Tips For Decking Installation -

### Notice to Installers

- 305 stainless steel, black head screws
- DO NOT use cordless impact drivers
- Set drill speed 1500-1750 RPM
- Max torque not to exceed 23 inch pounds
- Pre-drill knots or dense hardwood

### Always wear safety glasses when using power tools

#### Items you will need

- Drill/power screwdriver
- Circular saw with carbide tip blade
- Assorted fasteners (see instructions)
- Tape measure
- Carpenter's pencil
- Safety glasses/goggles

#### Coverage

175 pieces of Equator hidden fasteners will install:  
100 sq. ft. of 6" wide (5-1/4" actual) deck boards on 16" centers or  
87 sq. ft. of 6" wide (5-1/4" actual) deck boards on 12" centers

The appearance of slotted composite decking changes when viewed from different ends.

To achieve the most consistent color, install all of the boards in the same direction using the product end tags (A) as a point of reference, or install all of the boards with the arrows on the product stickers (B) pointing in the same direction. Installing boards in opposing directions will create contrasting light and dark shades of the deck board color and is not covered under warranty. Prior to construction, check with your local regulatory agency for special code requirements in your area. For best results, follow these simple installation instructions, paying close attention to gapping, spacing and fastener requirements. **Joist Span** – 16" on-center for residential perpendicular applications. Residential parquet patterns, diagonal or herringbone designs all require joist spacing 12" on-center. Contact Equator product support at 877-463-8379 for commercial applications. **Side Gapping** – 1/4". **End-to-End Spacing** – Allow a minimum of 1/16" gap between board ends for every 20° F of difference between installation temperature and the hottest temperature expected. For any decking where two boards meet end-to-end over a joist, add additional blocking. Allow 1/4" distance between all decking material and any permanent structure or post. After all of the decking has been attached, snap a chalk line (white or yellow chalk recommended) flush with or up to 1-1/2" out from the deck framing and trim with a circular saw.



(A) end tag



(B) product sticker

All wood and composite decking products require proper ventilation and drainage to ensure their longevity. When using a minimum 2x6 joist standing on edge and the suggested 1/4" side gap, there should be a 2" clear space between the bottom edge of the joists and grade in order to allow for proper ventilation. Adequate drainage is also needed to prevent water from pooling under the deck.

### Fasteners -

For ease of installation, our Equator fastener fits into the slot on each side of the deck board to eliminate pre-drilling and provide a timeless, fastener-free deck surface. The deck boards do require traditional fasteners on the outside and inside edges of the deck. Begin by fastening the outside edge of the first board to the rim joist every 16". For this, we recommend using 2-1/2" corrosion-resistant, composite wood deck screws i.e., TrapEase™ by OMG

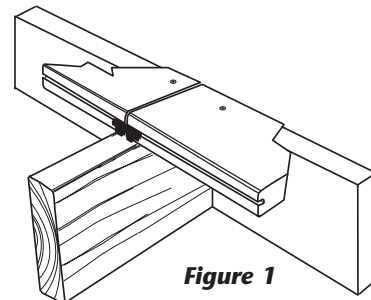


Figure 1

or SplitStop composite screws from Titan Metal Werks). These screws help prevent the common "mushroom" effect that sometimes occurs when using standard fasteners. It can also reduce the amount of pre-drilling and countersinking. If using ordinary coarse-thread deck screws, the best results are achieved by pre-drilling a pilot hole and countersinking prior to driving screws. Screws should be driven flush with the surface. Do not over-tighten. Use one fastener per board every 16". For any decking where two boards meet end-to-end over a joist, add additional blocking. Always pre-drill a pilot hole when fastening within 1-1/2" of board ends, whether using composite or wood screws. (Figure 1)

On the other side of the board, place an Equator fastener into the slot and center on the joist. (Figure 2) Install a #8, 2" stainless steel screw at a 90° angle through the Equator fastener and drive flush. Do not over-tighten. The fastener wings must remain level with the joist for the next board to fit correctly. Install one Equator fastener at each joist location. Slide the next board into place so the wings on the previous fasteners fit into the slot on the side of the board. Make sure the side gap between the boards is 1/4". Repeat the process for each board until the outside edge of the final board is fastened with screws. Use fascia to conceal the board profile and inhibit board movement over time. If no fascia is being used, the entire perimeter of the deck should be fastened to the rim joist with screws. Use two fasteners at the end of each board. These screws will be inconspicuous once the railing is installed. Apply these same principles when installing stair treads.

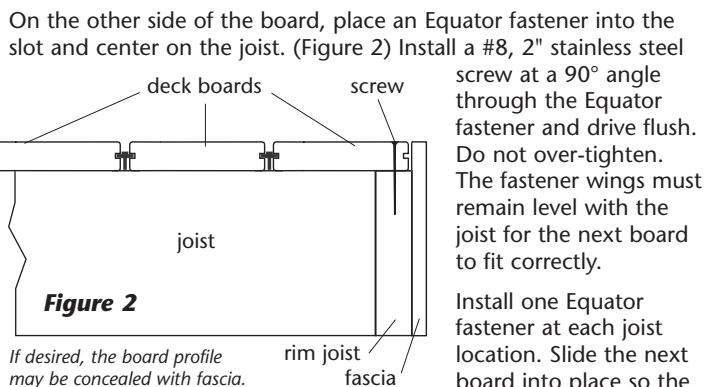


Figure 2

If desired, the board profile may be concealed with fascia.

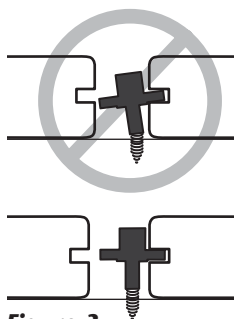


Figure 3

fasteners fit into the slot on the side of the board. Make sure the side gap between the boards is 1/4". Repeat the process for each board until the outside edge of the final board is fastened with screws. Use fascia to conceal the board profile and inhibit board movement over time. If no fascia is being used, the entire perimeter of the deck should be fastened to the rim joist with screws. Use two fasteners at the end of each board. These screws will be inconspicuous once the railing is installed. Apply these same principles when installing stair treads.

## Conseils relatifs à l'installation du plancher de terrasse - Avis aux installateurs

- Vis en acier inoxydable 305 à tête noire
- NE PAS utiliser de tournevis à percussion sans fil
- Régler la vitesse de la perceuse de 1500 à 1750 tr/min
- Couple maximal inférieur à 23 po-lb
- Percer au préalable le bois dur dense ou les nœuds

**Toujours porter des lunettes de sécurité pendant l'utilisation d'outils électriques**

### Matériel nécessaire

- Perceuse-tournevis électrique
- Scie circulaire avec lame à pointe au carbure
- Diverses pièces de fixation (voir les instructions)
- Ruban à mesurer
- Crayon de menuisier
- Lunettes de sécurité

### Surface couverte

175 pièces de fixation dissimulées Equator® couvrent une superficie de :  
 9,3 m<sup>2</sup> (100 pi<sup>2</sup>) de planches de terrasse de 15cm (6 po) de largeur  
 (dimension réelle : 13,3 cm (5-1/4 po)) espacées de 40,64 cm (16 po)  
 centre à centre ou  
 8 m<sup>2</sup> (87 pi<sup>2</sup>) de planches de terrasse de 15cm (6 po) de largeur  
 (dimension réelle : 13,3 cm (5-1/4 po)) espacées de 30,48 (12 po)  
 centre à centre

Les planches de terrasse en matériau composite avec rainure semblent différentes selon qu'on les regarde d'une extrémité ou de l'autre.



(A) Étiquette d'extrémité



(B) Autocollant de produit

Pour obtenir une couleur aussi uniforme que possible, installez toutes les planches dans la même direction en utilisant comme référence les étiquettes placées au bout du produit (A), ou installez-les en pointant les flèches des autocollants sur le produit (B) dans la même direction. L'installation des planches dans des directions opposées n'est pas sous garantie et donnera comme résultat une terrasse avec des contrastes de couleur.

Avant de commencer les travaux, consultez l'organisme de réglementation le plus près de chez vous pour connaître les exigences particulières en matière de construction en vigueur dans votre région. Pour obtenir de meilleurs résultats, suivez ces simples instructions d'installation en portant une attention particulière aux exigences de jointage, d'espacement et de fixation. **Espacement entre les solives** – espacées de 40,64 cm (16 po) centre à centre pour une pose résidentielle perpendiculaire. Les motifs de parquet résidentiel, en chevrons ou diagonaux exigent un espacement de 30,48 cm (12 po) centre à centre. Pour une pose à des fins commerciales, communiquez avec le soutien technique de Equator au 877 463 8379. **Espacement latéral** – 6,4 mm (1/4 po). **Espacement bout à bout** – Laissez un écart d'au moins 15 mm (1/16 po) entre les planches pour chaque différence de 6 °C (20 °F) entre la température au moment de l'installation et la plus élevée que vous prévoyez être atteinte. Pour chaque terrasse dont deux planches se rejoignent bout à bout sur une solive, ajoutez des pièces de bois supplémentaires. Prévoir un espace de 6 mm (1/4 po) entre le tablier et la structure permanente ou le poteau. Une fois toutes les planches fixées, tracez une ligne avec un cordeau à craie (blanche ou jaune de préférence) égale à la charpente du tablier, ou ne la dépassant pas de plus de 3,8 cm (1-1/2 po), puis coupez avec une scie circulaire.

Tous les produits composites et en bois exigent une ventilation et un drainage appropriés afin d'en accroître la longévité. Lorsqu'une solive d'au moins 5 cm x 15 cm (2 po x 6 po) reposant sur la bordure est utilisée et que l'espacement latéral recommandé de 6,4 mm (1/4 po) est respecté, il doit y avoir un dégagement de 5 cm (2 po) entre le bord inférieur des solives et le niveau du sol afin de favoriser la ventilation. Un drainage adéquat est également requis afin d'éviter une accumulation d'eau sous la terrasse.

# EQUATOR®

Pièce de fixation dissimulée

### Fixations -

Afin de faciliter l'installation, notre fixation Equator s'insère dans la fente de chaque côté de la planche de terrasse afin d'éviter le perçage préalable et de procurer une surface d'apparence traditionnelle et lisse. Les planches nécessitent des fixations classiques à l'extérieur et à l'intérieur des bords de la terrasse. Commencez par fixer la partie extérieure du bord de la première planche au rebord de la solive de bordure à 40 cm (16 po) d'intervalle. Pour ce faire, nous recommandons d'utiliser des vis de 6,35 cm (2-1/2 po) résistantes à la corrosion, conçues pour les terrasses en bois (c.-à-d. les vis composites SplitStop de Titan Metal Werks ou TrapEase™ de OMG). Ces vis évitent l'effet "champignon" qui se produit parfois avec des fixations standard. Elles peuvent également réduire le recours au perçage préalable et au fraisage. Si vous utilisez des vis à gros filetage, percez au préalable un avant-trou et fraisez avant d'insérer les vis pour obtenir de meilleurs résultats. Les vis doivent être insérées jusqu'à égalité de la surface des planches. Ne pas les insérer trop profondément. Installez une fixation par planche à intervalle de 40 cm (16 po). Pour les planchers dont deux planches se rejoignent bout à bout sur une solive, ajoutez une pièce de bois supplémentaire. Percez toujours un avant-trou à l'aide d'une vis composite ou à bois lorsque la fixation est à moins de 3,8 cm (1-1/4 po) de l'extrémité de la planche. (Illustration 1)

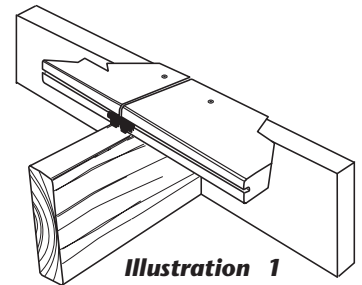


Illustration 1

À l'aide de vis, fixez la bordure extérieure de la première planche à la solive de bordure. Percez un avant-trou et fraisez toutes les vis de la terrasse qui sont à moins de 3,8 cm (1-1/2 po) de l'extrémité de la planche, peu importe leur type. De l'autre côté de la planche, insérez dans la fente une fixation Equator et centrez-la sur la solive.

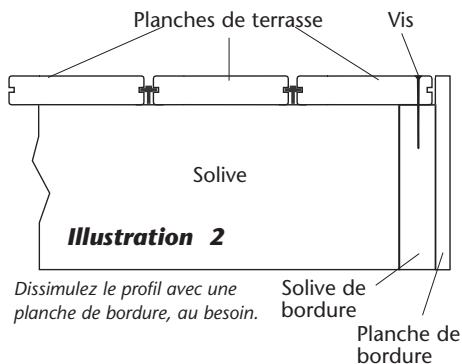


Illustration 2  
Dissimulez le profil avec une planche de bordure, au besoin.

De l'autre côté de la planche, insérez dans la fente une fixation Equator et centrez-la sur la solive. (Illustration 2) Installez une vis no 8 de 5 cm (2 po) en acier inoxydable à un angle de 90° au travers de la fixation Equator et faites-la pénétrer à égalité avec la surface. Ne serrez pas trop. Les ailes de la fixation doivent être au même

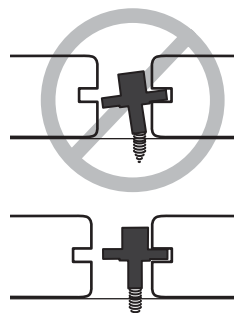


Illustration 3

niveau que la solive afin que la prochaine planche s'insère correctement. (Illustration 3) Installez une fixation Equator à chaque emplacement de solive. Glissez la planche suivante pour la mettre en place de sorte que les ailes des fixations précédentes s'insèrent dans la fente sur le côté de la planche. Assurez-vous de réserver un espacement latéral de 6,4 mm (1/4 po) entre chaque planche. Répétez l'étape pour chaque planche jusqu'à ce que le rebord extérieur de la dernière planche soit vissé. Utilisez une planche de bordure pour dissimuler le profil des planches et empêcher leur déplacement au fil du

temps. Si aucune planche de bordure n'est utilisée, tout le pourtour de la terrasse doit être vissé à la solive de bordure. Utilisez 2 fixations aux extrémités de chaque planche. Une fois la rampe installée, ces vis seront dissimulées. Appliquez ces mêmes principes pour l'installation des giron d'escalier.

## Consejos para la Instalación de Terrazas -

### Aviso para los Instaladores

- Tornillos de acero inoxidable 305 de cabeza negra
- NO utilice destornilladores de impacto inalámbrico
- Configure la velocidad del taladro a 1500-1750 RPM
- No exceda las 23 libras-pulgadas de torque
- Perfore previamente sobre la madera dura

Use siempre gafas de seguridad cuando utilice herramientas de motor.

#### Elementos que necesitará:

- Taladro/Destornillador eléctrico
- Sierra circular con hoja con punta de carburo
- Sujetadores surtidos (ver instrucciones)
- Cinta para medir
- Lápiz de carpintero
- Anteojos Protectores/Gafas de Seguridad

#### Cobertura

Con 175 piezas de sujetadores ocultos Equator®, se instalarán:  
Paneles de terrazas de 100 pie<sup>2</sup> y 6" de espesor (5-1/4" real) sobre centros de 16" o  
Paneles de terrazas de 87 pie<sup>2</sup> y 6" de espesor (5-1/4" real) sobre centros de 12"

La apariencia de la terraza Slotted Composite varía según el extremo desde donde se la mire.

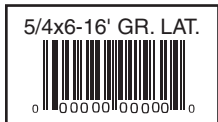
Para lograr la mayor consistencia en la gama de colores, instale todos los paneles en la misma dirección, tomando como punto de referencia las etiquetas que aparecen en el extremo final (A); o instale todos los paneles en el mismo sentido de las flechas, como se muestra en la etiqueta autoadhesiva (B) del producto. Si no mantiene una uniformidad al instalar los paneles se notará un contraste de tonos más claros y oscuros exenta de reclamo dentro de la garantía.

Antes de la construcción, consulte con su agencia reguladora local para conocer los requisitos especiales de los códigos de su área. Para obtener mejores resultados, siga las instrucciones prestando especial atención y cuidado a los requisitos de sujeción, separación y espacios intermedios.

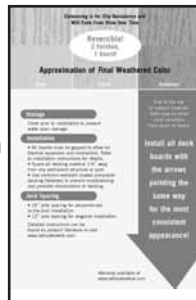
**Extensión de las viguetas:** 16" del centro para aplicaciones residenciales perpendiculares. Todos los modelos de piso de parquet residencial, con diseños herringbone o diagonales, requieren un espaciado de 12" en el centro. Comuníquese con el servicio de atención al cliente de Equator al 877-463-8379 para obtener información sobre aplicaciones comerciales. **Espacio lateral:** 1/4".

**Separación de extremo a extremo:** Separación de extremo a extremo: Deje un espacio de 1/16" entre los extremos del panel por cada 20 °F de diferencia entre la temperatura de la instalación y la temperatura más alta esperada. Para toda terraza en la que dos tablas juntan sus extremos sobre una vigueta, refuerce la sujeción. Deje una distancia de 1/4" entre todos los materiales de la terraza y cualquier estructura o poste permanente. Una vez que haya unido toda la terraza, trace una línea con tiza (se recomienda tiza blanca o amarilla) al ras, o hasta 1-1/2", de la estructura de la terraza y recorte con una sierra circular.

Todos los productos de terrazas de madera y de material compuesto requieren el drenaje y la ventilación correctos para garantizar una vida útil duradera. Cuando utilice una vigueta de 2x6 como mínimo parada en el borde y el espaciado lateral sugerido sea de 1/4", deberá haber un espacio libre de 2" entre el borde inferior de las viguetas y los materiales para obtener la ventilación apropiada. Además, se requiere un drenaje adecuado para evitar que el agua se acumule debajo de la terraza.



(A) Etiqueta que aparece en el extremo del panel



(B) Etiqueta autoadhesiva del producto

# EQUATOR®

Sujetador Oculto

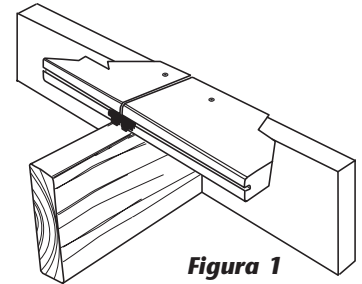


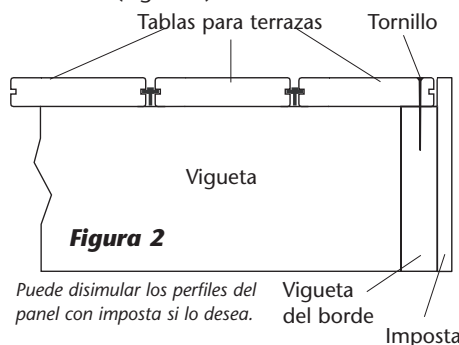
Figura 1

Ajuste el lado externo de la primera tabla a la vigueta del borde con tornillos. Perfore previamente y avellane dentro de 1-1/2" del extremo final del panel de la terraza, cualquiera sea el tipo de tornillos que use. En el otro extremo del panel, coloque un sujetador Equator dentro de la ranura y centre sobre la vigueta.

### Sujetadores:

Sujetadores: Para una fácil instalación, nuestro sujetador Equator encaja dentro de la ranura a cada lado del panel de la terraza para prescindir de la perforación previa y permitir que la superficie quede siempre libre de sujetadores. Los paneles de la terraza requieren sujetadores tradicionales sobre los bordes externos e internos de la terraza. Comience ajustando el lado externo de la primera tabla a la vigueta del borde cada 16". Para

esta tarea, recomendamos utilizar tornillos compuestos para terraza de madera de 2-1/2" resistentes a la corrosión (por ejemplo, TrapEase™ de OMG o tornillos compuestos SplitStop de Titan Metal Werks). Estos tornillos ayudan a evitar el habitual efecto de "hongo" que a veces aparece cuando se usan sujetadores comunes. También puede reducir el tiempo de perforación previa y de avellanado. Si usa tornillos comunes para terrazas con rosca gruesa, le recomendamos que perfore previamente un orificio guía y avellane antes de ajustar los tornillos, para obtener mejores resultados. Los tornillos deben ajustarse al ras de la superficie. No ajuste demasiado. Use 1 sujetador por tabla cada 16". Para toda terraza en la que dos tablas juntan sus extremos sobre una vigueta, refuerce la sujeción. Siempre perfore previamente un orificio guía cuando ajuste dentro de 1-1/2" de los extremos del panel, ya sea que use tornillos compuestos o de madera. (Figura 1)



Puede disimular los perfiles del panel con imposta si lo desea.

Vigueta del borde  
Imposta

En el otro extremo del panel, coloque un sujetador Equator dentro de la ranura y centre sobre la vigueta. (Figura 2) Instale un tornillo de acero inoxidable N.º 8 de 2" a un ángulo de 90° a través del sujetador Equator y ajuste al ras. No ajuste demasiado. Las mariposas del sujetador deben quedar

al nivel de la vigueta para que el panel siguiente encaje correctamente. Instale 1 sujetador Equator en cada ubicación de la vigueta. Deslice la siguiente tabla en su lugar para que las mariposas de los sujetadores anteriores encajen en las ranuras laterales del panel. Asegúrese de que la separación lateral entre los paneles sea de 1/4". Repita el proceso para cada tabla hasta ajustar con tornillos el borde externo de la última tabla. Use imposta para disimular el perfil del panel y evitar movimientos del panel con el tiempo. Si no utiliza imposta, todo el perímetro de la terraza deberá asegurarse a la vigueta del

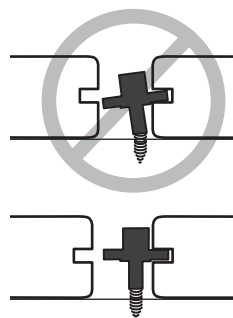


Figura 3

borde con tornillos. Utilice 2 sujetadores en el extremo final de cada panel. Estos tornillos serán poco visibles una vez que se instale la barandilla. Siga los mismos pasos para instalar los escalones.

Composite decking is not suitable for structural use. It should not be used for primary load-bearing members such as posts, joists, beams or stringers. The same common-sense precautions should be taken when handling composite decking as with wood or other building materials. Dust masks and eye protection devices are recommended to avoid possible irritation from sawdust and chips. Gloves will help to protect the hands. Hands should be washed after doing construction work.

The diagrams and instructions in this brochure are for illustration purposes only and are not meant to replace a licensed professional. Any construction or use of the product must be in accordance with all local zoning and/or building codes. The consumer assumes all risks and liability associated with the construction or use of this product. The consumer or contractor should take all necessary steps to ensure the safety of everyone involved in the project, including, but not limited to, wearing the appropriate safety equipment. Except as contained in the written limited warranty, Universal Forest Products, Inc., does not provide any other warranty, either express or implied, and shall not be liable for any damages, including consequential damages.

---

Les planches de terrasse en matériau composite ne conviennent pas à un usage structurel. Elles ne devraient pas servir dans les structures porteuses comme les poteaux, les solives, les poutres ou les limons. Lorsque vous manipulez des planches de terrasse en matériau composite, faites preuve de la même vigilance que s'il s'agissait d'une pièce de bois ou de tout autre matériau de construction. Portez un masque antipoussières et des lunettes de sécurité pour éviter toute irritation résultant de l'exposition à la sciure ou aux éclats. Portez des gants pour aider à protéger vos mains. Lavez vos mains une fois le travail terminé.

Les illustrations et instructions contenues dans la présente brochure ne servent qu'aux fins de référence et ne visent pas à remplacer un professionnel détenant un permis. L'assemblage ou l'utilisation du produit doit être conforme au code du bâtiment en vigueur dans votre région. Le consommateur assume tous les risques et responsabilités liés à l'assemblage ou à l'utilisation de ce produit. Le consommateur ou l'entrepreneur devrait prendre toutes les mesures nécessaires pour assurer la sécurité de chaque personne participant à ce projet dont, sans toutefois s'y limiter, le port de lunettes de sécurité. À l'exception de ce qui est prévu par la garantie limitée écrite, Universal Forest Products, Inc. ne fournit pas d'autre garantie, explicite ou implicite, et ne sera pas tenue responsable de tous dommages, y compris les dommages indirects.

---

Terraza compuesta no son aptos para uso estructural. No deben utilizarse como componentes primarios para sostener cargas como postes, viguetas, vigas o largueros. Para manipular terraza compuesta, se deben emplear las mismas precauciones de sentido común que para manipular madera u otros materiales de construcción. Se recomienda utilizar mascarillas antipolvo y dispositivos de protección para los ojos para evitar la posible irritación con aserrín y astillas. Los guantes lo ayudarán a proteger sus manos. Debe lavarse las manos después de realizar tareas de construcción.

Los diagramas y las instrucciones de este folleto son sólo ilustrativos y no están diseñados para reemplazar a un profesional con licencia. La construcción o el uso del producto debe cumplir con todos los códigos locales y/o de construcción. El cliente asume todos los riesgos y la responsabilidad asociada a la construcción o al uso de este producto. El cliente o el contratista debe tomar todas las medidas necesarias para garantizar la seguridad de todas las personas que participen del proyecto, que incluyen pero no se limitan a, usar el equipo adecuado de seguridad. Con excepción de lo que se incluye en la garantía limitada escrita, Universal Forest Products, Inc. no proporciona ninguna otra garantía, ya sea expresa o implícita, y no se responsabilizará por ningún daño, incluyendo daños secundarios.